



## CASELED ELEKTRİK ELEKTRONİK

Led Aydınlatma - Teknolojik Ürünler – Smart Usb Şarj Cihazları - Elektronik Tasarım - Arge

### A101 Smart Şarj Cihazı



- İkili akıllı USB çıkışı
- 5V 2,4 A çıkış gücü
- Standart 12 V adaptör ile çalışma
- Aşırı akım, kısa devre ve voltaj koruması
- Aşırı ısı koruması
- Class II koruma sınıfı

### Power IQ Teknolojisi

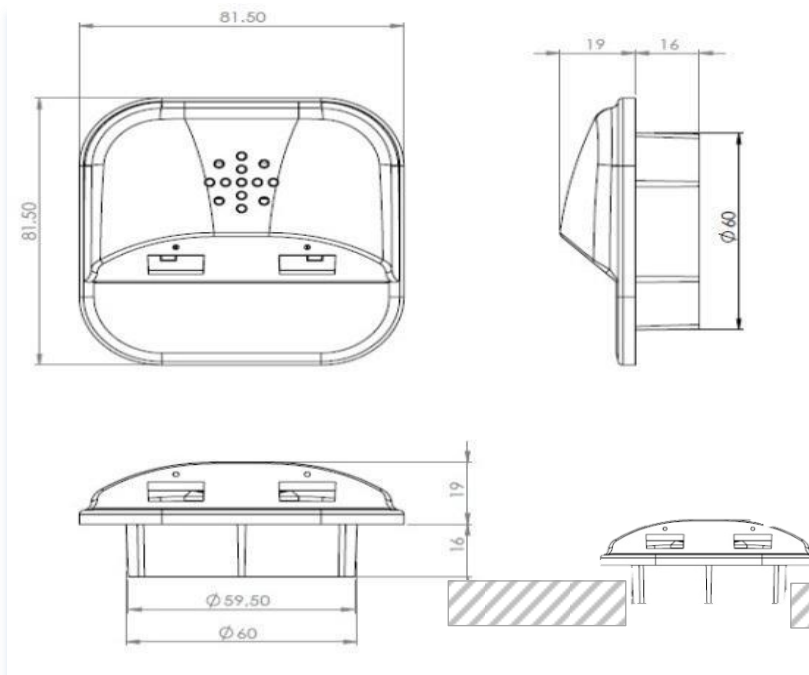
Bağlı olduğu cihazı otomatik tespit ederek, tüm cihazlara optimum seviyede yüksek hızda şarj sağlayabilir. Apple, iPhone, iPad ve Android telefonları tanır. Ayrıca fotoğraf makineleri, powerbank ve daha fazlasını şarj eder.

### A103 Smart Müzik Şarj

- Dahili 2 W hoparlör
- Dahili bluetooth anfi sistemi
- Smart Şarj Cihazı
- Standart 12V adaptör ile çalışma

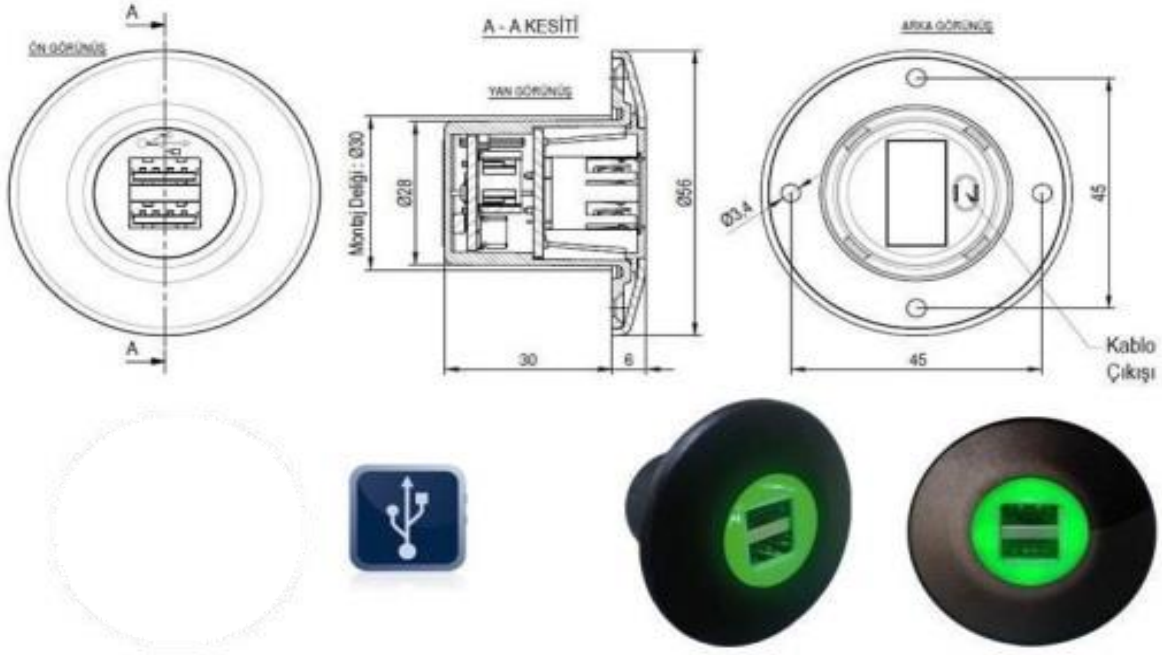


İsteğe bağlı harici hoparlör ekleme



## A202 Small Şarj Cihazı

- İkili akıllı USB çıkışı
- 5V 2,4 A çıkış gücü
- Standart 12 V adaptör ile çalışma
- Aşırı akım, kısa devre ve voltaj koruması
- Aşırı ısı koruması
- Class II koruma sınıfı



## Power IQ Teknolojisi

Bağlı olduğu cihazı otomatik tespit ederek, tüm cihazlara optimum seviyede yüksek hızda şarj sağlayabilir. Apple, iPhone, iPad ve Android telefonları tanır. Ayrıca fotoğraf makineleri, powerbank ve daha fazlasını şarj eder.

## B303 Bluetooth Ses sistemi

Cep telefonu tablet veya masa üstü cihazlarınızla Bluetooth ile bağlanıp ses paylaşımı yapabilir bilirsiniz.

İsteğe bağlı olarak 2+1 – 2 veya 1 hoparlör ile 10W ses çıkış gücüne sahiptir.

Standart 12V adaptör ile çalışır



# D101 DOKUNMATİK OKUMA LAMBASI



USB DOKUNMATİK OKUMA LAMBASI  
ŞİK TASARIM  
3 KADEMELİ DOKUNMATİK IŞIK MODU  
ESNEK YAPI

# D102 OKUMA LAMBASI



USB OKUMA LAMBASI  
ŞİK TASARIM  
ESNEK YAPI

# K101 SES VE IŐIK KONTROL ÜNİTESİ

ARABALI KARYOLA SES VE IŐIK ANİMASYON SİSTEMLERİ.



4 TUŐLU 433 MHZ KUMANDA

IŐIK VE SES KONTROL ÜNİTESİ

KAYAN IŐIK LED KİTİ

TEKERLEK LEDLERİ

FAR LEDLERİ

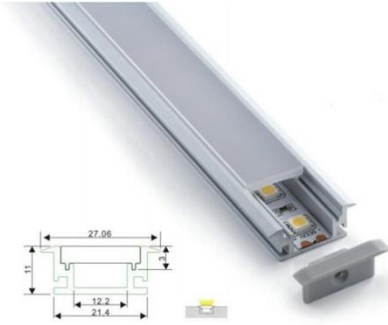
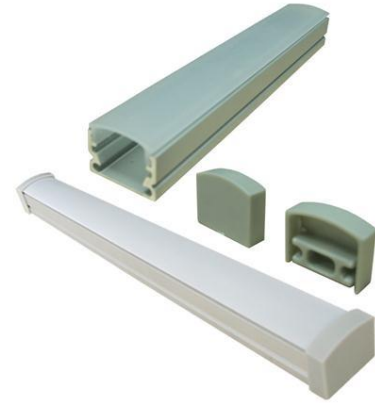
İSTEĐE GÖRE BLUETOOTH ENTEGRELİ SES SİSTEMİ

# LED PROFİL UYGULAMALARI



45 DERECE PVC PROFİL  
12V UYGULAMA  
DOKUNMATİK – PIR HAREKET SENSÖRÜ  
ON/OFF ARA PUAR ANAHTAR UYGULAMA

SIVA ÜSTÜ ALÜMİNYUM PROFİL  
12V UYGULAMA  
DOKUNMATİK – PIR HAREKET  
SENSÖRÜ  
ON/OFF ARA PUAR ANAHTAR  
UYGULAMA



SIVA ÜSTÜ ALÜMİNYUM PROFİL  
12V UYGULAMA  
DOKUNMATİK – PIR HAREKET  
SENSÖRÜ  
ON/OFF ARA PUAR ANAHTAR  
UYGULAMA



# P302 LEDLİ ELBİSE ASKISI



STANDART OVAL ASKI FLANŞINA UYGUN  
DAHİLİ VE HARİCİ PİL UYGULAMA  
12V VE 220 V UYGULAMA  
İSTEĞE GÖRE BOY VE ADETTE ÜRETİLİR



## 12V LED SPOT



## SPİRALLİ OKUMA LAMBALARI



ALÜMİNYUM BAŞLIK SEÇENEKLERİ  
YÖNLENDİRİLEBİLİR SPİRAL KOL  
AÇILI LENS  
3W POWER LED  
AÇMA KAPAMA ANAHTARI



# SARKIT VE MASA AYDINLATMA



MÜŞTERİLERİMİZİN ÖZEL TASARIM SARKITLARINI FASON OLARAK İMAL EDİYORUZ



MÜŞTERİLERİMİZİN ÖZEL TASARIM MASA LAMBALARINI FASON OLARAK İMAL EDİYORUZ



AYDINLATMA İMALATHANEMİZDE HEM FASON HEMDE BUTİK OLARAK ABAJUR AVİZE APLK LAMBADER İMALATIMIZ DEVAM ETMEKTEDİR FİRMALARIN İHTYACI OLAN KONSEPTE UYGUN TASARIMLARINI SERİ VE KALİTE STANDARTLARINA UYGUN OLARKA İMAL ETMEKTEYİZ.





# GÜÇ KAYNAKLARI

Dc 12V 1 AMPER PRİZ TİPİ ADAPTÖR



DC 12V 2 AMPER PRİZ TİPİ ADAPTÖR



DC 12 – 24 V  
İÇ MEKAN  
3W- 5W – 10 W ...



DC 12 3 AMPER MASA TİPİ ADAPTÖR



ŞERİT LEDLER VE KONTROL SİSTEMLERİ  
İÇ MEKAN VE DIŞMEKAN BEYAZ, GÜN IŞIĞI, MAVİ, KIRMIZI, YEŞİK RENK SEÇENEKLER  
RGB ŞERİT LED  
RGB KONTROL SİSTEMLERİ



# SMD VE DİP DİZGİ



SMD DİZGİ MAKİNALARIMIZLA HER TÜRLÜ ELEKTRONİK KART İMLATINIZ YAPILMAKTADIR. KOMPANENT TEDARİĞİNDEN PCB TASARIMANA, KABLAJ VE MONTAJINA KADAR TÜM ÜRETİM İŞLERİNİZ YAPILMAKTADIR.



## İLETİŞİM

+90 505 792 42 08

[info@caseled.com](mailto:info@caseled.com)

[ali@caseled.com](mailto:ali@caseled.com)

[www.caseled.com](http://www.caseled.com)

